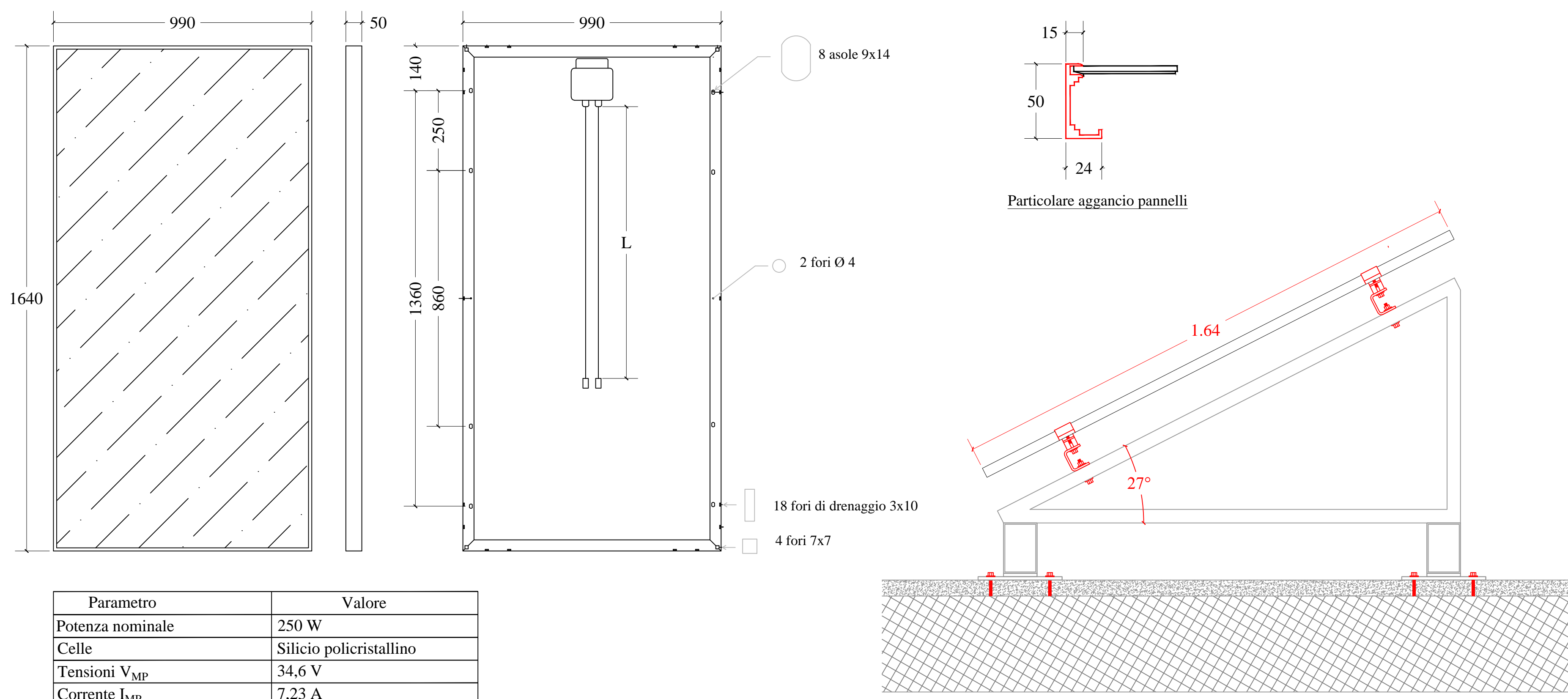


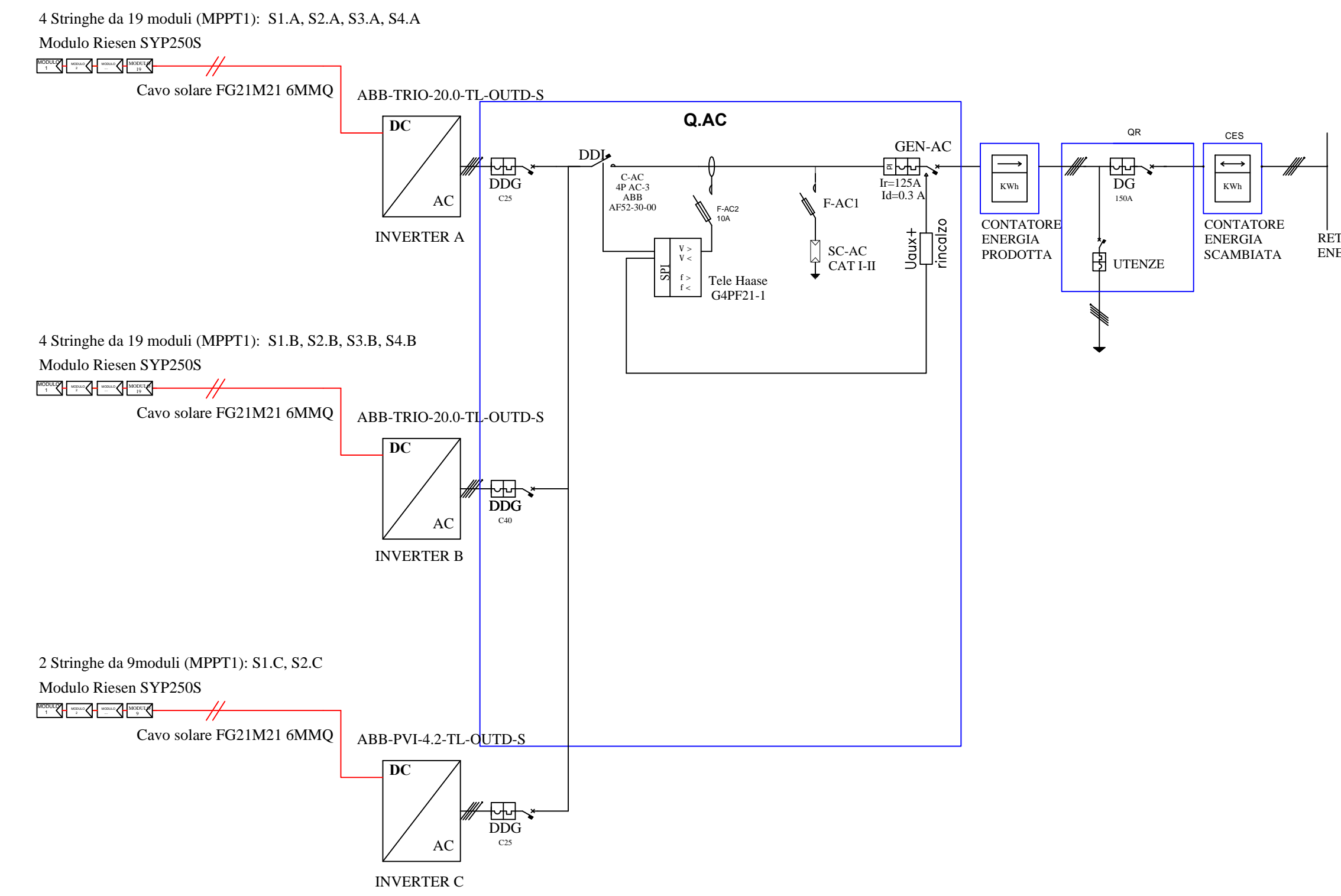
Particolare Pannelli fotovoltaici Scala 1:10



Parametro	Valore
Potenza nominale	250 W
Celle	Silicio policristallino
Tensioni V_{MP}	34,6 V
Corrente I_{MP}	7,23 A
Dimensioni	1640 mm x 990 mm
Tensione circuito aperto V_{OC}	43,8 V
Corrente di corto circuito I_{SC}	7,87 A

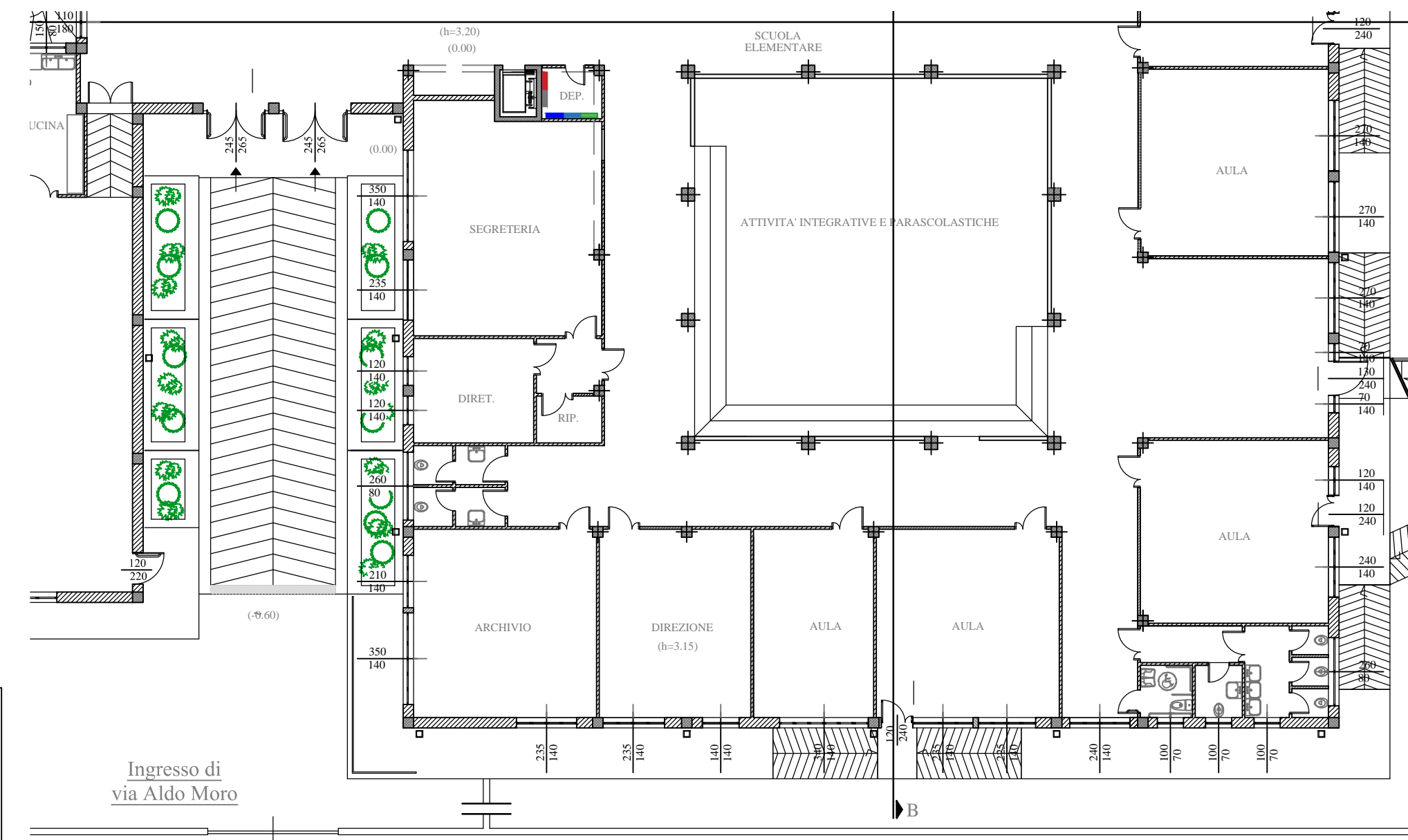
Particolare fissaggio pannelli fotovoltaici su copertura

Schema Elettrico Unifilare

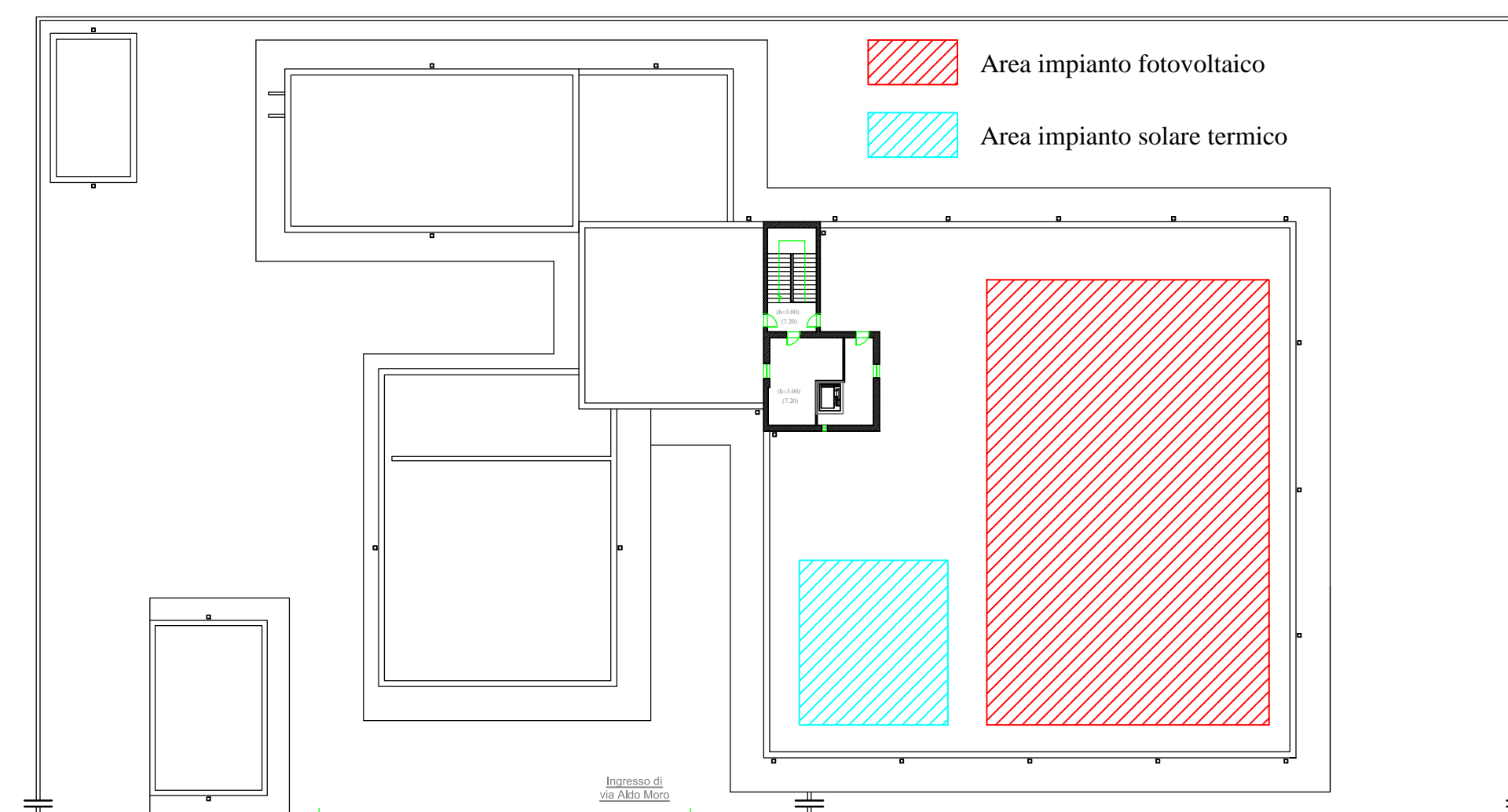


Legenda

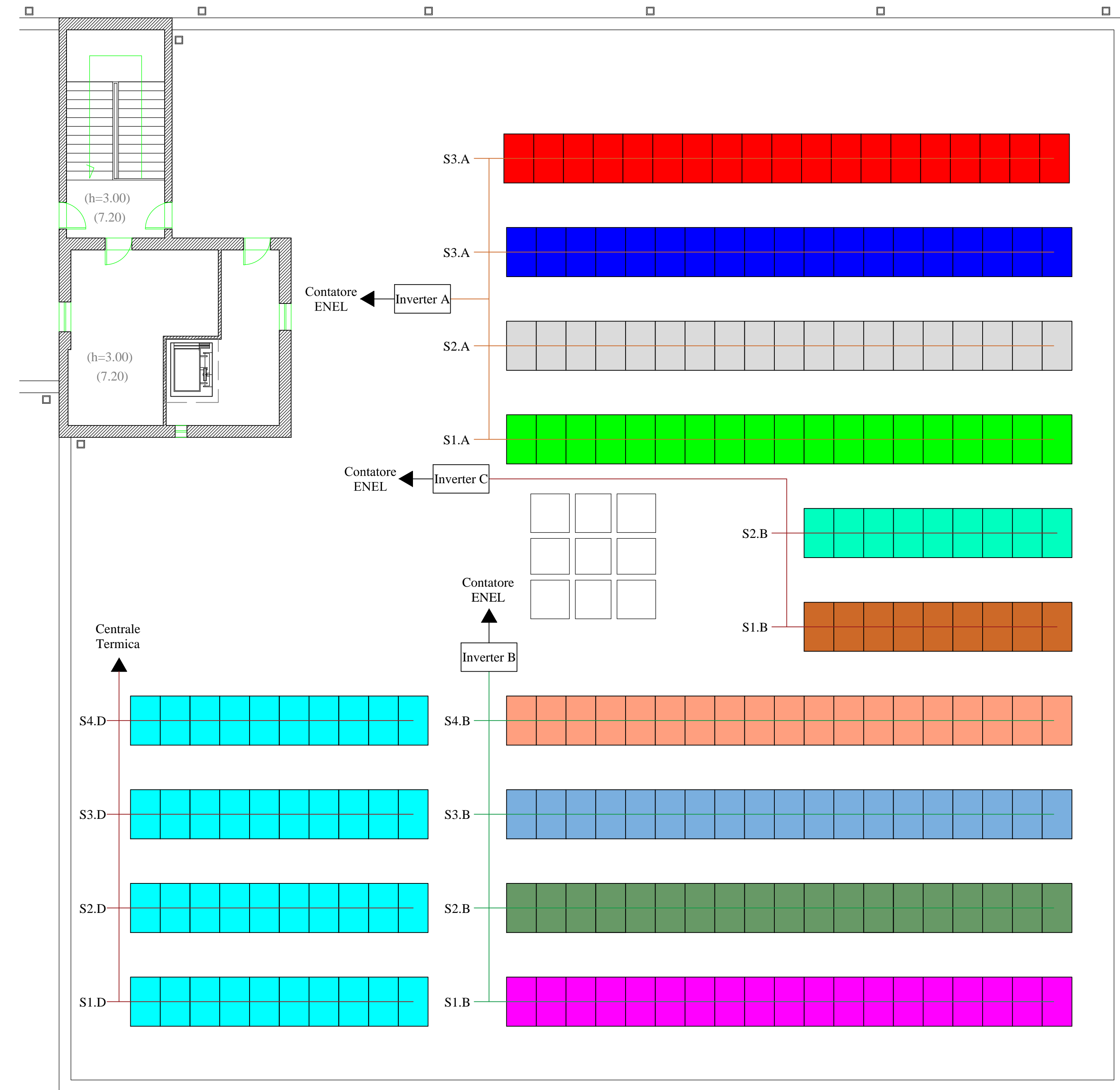
- QR - Quadro di Utente/Generale
- CES - Contatore di Scambio
- CEP - Contatore di Produzione
- QAC - Quadro in alternata
- Gruppo Inverter



Pianta Piano Terra - Scala 1:200



Planimetria di intervento



Pianta Copertura - Scala 1:100



COMUNE DI GIOVINAZZO
Città Metropolitana di Bari
Assessorato OO.PP. e Lavori Pubblici
SETTORE GESTIONE DEL TERRITORIO

LAVORI DI MANUTENZIONE STRAORDINARIA ATTRAVERSO L'EFFICIENTAMENTO ENERGETICO DELLA SCUOLA "DON SAVERIO BAVARO"

PROGETTO ESECUTIVO
Artt. 23 comma 8 d.Lgs 18.04.2016, n.50

TITOLO ELABORATO: PLANIMETRIA IMPIANTO FOTOVOLTAICO - SOLARE TERMICO

TIPOLOGIA ELABORATO: GRAFICO

N.ELABORATO/ITAV: P_4

Elaborazione: SETTORE GESTIONE DEL TERRITORIO

RUP
Ing. Cesare TREMATORE

Progettista Settore Gestione del territorio
ing. Daniele CARRIERI